



WALIKOTA SURABAYA
PROVINSI JAWA TIMUR

SALINAN

**KEPUTUSAN WALIKOTA SURABAYA
NOMOR : 188.45/ 170 /436.1.2/2020**

TENTANG

**PENETAPAN STRUKTUR SUMUR KUNO
YANG BERLOKASI DI JALAN KETAPANG III SURABAYA
SEBAGAI STRUKTUR CAGAR BUDAYA**

WALIKOTA SURABAYA,

- Menimbang :**
- a. bahwa dalam rangka perlindungan dan pelestarian cagar budaya, maka terhadap struktur sumur kuno yang berlokasi di Jalan Ketapang III Surabaya memenuhi kriteria, tolok ukur penggolongan struktur cagar budaya sebagaimana diatur dalam ketentuan Pasal 5 Undang-Undang Nomor 11 Tahun 2010 tentang Cagar Budaya, dan terhadap sumur kuno tersebut dapat ditetapkan sebagai struktur cagar budaya;
 - b. bahwa berdasarkan hasil pertimbangan Tim Ahli Cagar Budaya sebagaimana dinyatakan dalam Berita Acara Rekomendasi Tim Ahli Cagar Budaya Nomor : 503 / / TACBKS / 2020 tanggal , maka struktur sumur kuno yang berlokasi di Jalan Ketapang III Surabaya dapat ditetapkan sebagai struktur cagar budaya karena telah memenuhi kriteria, tolok ukur, dan penggolongan struktur cagar budaya sebagaimana dimaksud dalam huruf a;
 - c. bahwa berdasarkan pertimbangan sebagaimana dimaksud dalam huruf a dan huruf b, perlu menetapkan Keputusan Walikota tentang Penetapan Struktur Sumur Kuno Yang Berlokasi di Jalan Ketapang III Surabaya sebagai Struktur Cagar Budaya.

- Mengingat :**
1. Undang-Undang Nomor 16 Tahun 1950 tentang Pembentukan Daerah Kota Besar Dalam Lingkungan Propinsi Jawa Timur/Jawa Tengah/Jawa Barat dan Daerah Istimewa Yogyakarta, sebagaimana telah diubah dengan Undang-Undang Nomor 2 Tahun 1965 (Lembaran Negara Tahun 1965 Nomor 19 Tambahan Lembaran Negara Nomor 3037);
 2. Undang-Undang Nomor 28 Tahun 2002 tentang Bangunan Gedung (Lembaran Negara Tahun 2002 Nomor 134 Tambahan Lembaran Negara Nomor 4247);
 3. Undang-Undang Nomor 26 Tahun 2007 tentang Penataan Ruang (Lembaran Negara Tahun 2007 Nomor 68 Tambahan Lembaran Negara Nomor 4725);

4. Undang-Undang Nomor 11 Tahun 2010 tentang Cagar Budaya (Lembaran Negara Tahun 2010 Nomor 130 Tambahan Lembaran Negara Nomor 5168);
5. Undang-Undang Nomor 12 Tahun 2011 tentang Pembentukan Peraturan Perundang-undangan (Lembaran Negara Tahun 2011 Nomor 82 Tambahan Lembaran Nomor 5234) sebagaimana telah diubah dengan Undang-Undang Nomor 15 Tahun 2019 (Lembaran Negara Republik Indonesia Tahun 2019 Nomor 183 Tambahan Lembaran Negara Republik Indonesia Nomor 6398);
6. Undang-Undang Nomor 23 Tahun 2014 tentang Pemerintahan Daerah (Lembaran Negara Tahun 2014 Nomor 244 Tambahan Lembaran Negara Nomor 5587) sebagaimana telah diubah beberapa kali terakhir dengan Undang-Undang Nomor 9 Tahun 2015 tentang Perubahan Kedua atas Undang-Undang Nomor 23 Tahun 2014 tentang Pemerintahan Daerah (Lembaran Negara Tahun 2015 Nomor 58 Tambahan Lembaran Negara Nomor 5679);
7. Peraturan Pemerintah Nomor 36 Tahun 2005 tentang Peraturan Pelaksanaan Undang-Undang Nomor 28 Tahun 2002 tentang Bangunan Gedung (Lembaran Negara Tahun 2005 Nomor 83 Tambahan Lembaran Negara Nomor 4532);
8. Peraturan Menteri Dalam Negeri Nomor 80 Tahun 2015 tentang Pembentukan Produk Hukum Daerah (Berita Negara Tahun 2015 Nomor 2036) sebagaimana telah diubah dengan Peraturan Menteri Dalam Negeri Nomor 120 Tahun 2018 (Berita Negara Tahun 2018 Nomor 157);
9. Peraturan Daerah Kota Surabaya Nomor 5 Tahun 2005 tentang Pelestarian Bangunan dan/atau Lingkungan Cagar Budaya (Lembaran Daerah Kota Surabaya Tahun 2005 Nomor 2/E);
9. Peraturan Daerah Kota Surabaya Nomor 7 Tahun 2009 tentang Bangunan (Lembaran Daerah Kota Surabaya Nomor 7 Tambahan Lembaran Daerah Kota Surabaya Nomor 7) sebagaimana telah diubah dengan Peraturan Daerah Kota Surabaya Nomor 6 Tahun 2013 (Lembaran Daerah Kota Surabaya Tahun 2013 Nomor 6 Tambahan Lembaran Daerah Nomor 6);
10. Peraturan Daerah Kota Surabaya Nomor 14 Tahun 2016 tentang Pembentukan dan Susunan Perangkat Daerah Kota Surabaya (Lembaran Daerah Kota Surabaya Tahun 2016 Nomor 12 Tambahan Lembaran Daerah Nomor 10);
11. Peraturan Walikota Surabaya Nomor 59 Tahun 2007 tentang Pelaksanaan Peraturan Daerah Kota Surabaya Nomor 5 Tahun 2005 Tentang Pelestarian Bangunan dan/atau Lingkungan Cagar Budaya (Berita Daerah Kota Surabaya Tahun 2007 Nomor 59) sebagaimana telah diubah beberapa kali terakhir dengan Peraturan Walikota Surabaya Nomor 42 Tahun 2017 tentang Perubahan Ketiga Atas Peraturan Walikota Surabaya Nomor 59 Tahun 2007 tentang Pelaksanaan Peraturan Daerah Kota Surabaya Nomor 5 Tahun 2005 tentang Pelestarian Bangunan dan/atau Lingkungan Cagar Budaya (Berita Daerah Kota Surabaya Tahun 2017 Nomor 42);

12. Peraturan Walikota Surabaya Nomor 65 Tahun 2016 tentang Kedudukan, Susunan Organisasi, Uraian Tugas dan Fungsi Serta Tata Kerja Dinas Kebudayaan dan Pariwisata Kota Surabaya (Berita Daerah Kota Surabaya Tahun 2016 Nomor 69).

MEMUTUSKAN :

Menetapkan : KEPUTUSAN WALIKOTA TENTANG PENETAPAN STRUKTUR SUMUR KUNO YANG BERLOKASI DI JALAN KETAPANG III SURABAYA SEBAGAI STRUKTUR CAGAR BUDAYA.

KESATU : Menetapkan Struktur Sumur Kuno Yang Berlokasi di Jalan Ketapang III Surabaya Sebagai Struktur Cagar Budaya.

KEDUA : Data berupa identitas objek, deskripsi, kriteria, foto, dan peta struktur cagar budaya sebagaimana dimaksud dalam diktum Kesatu, tercantum dalam Lampiran yang merupakan bagian yang tidak terpisahkan dari Keputusan Walikota ini.

KETIGA : Keputusan Walikota ini mulai berlaku pada tanggal ditetapkan.

Ditetapkan di Surabaya
pada tanggal 16 Juni 2020

WALIKOTA SURABAYA,

ttd

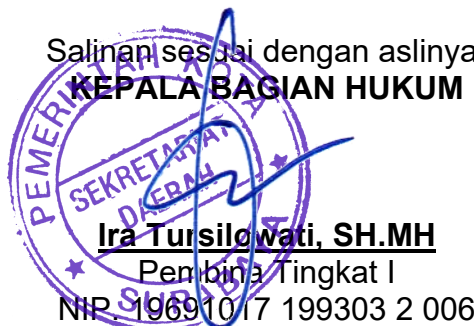
TRI RISMAHARINI

Tembusan :

- Yth. 1. Kepala Badan Perencanaan Pembangunan Kota Surabaya;
2. Kepala Dinas Perumahan Rakyat dan Kawasan Permukiman, Cipta Karya dan Tata Ruang Kota Surabaya;
3. Kepala Dinas Kebudayaan dan Pariwisata Kota Surabaya;
4. Camat Pabean Cantian Kota Surabaya;
5. Lurah Nyamplungan Kota Surabaya.

Salinan sesuai dengan aslinya,

KEPALA BAGIAN HUKUM



Ira Tursilowati, SH.MH

Pembina Tingkat I

NIP. 196910171993032006

LAMPIRAN KEPUTUSAN WALIKOTA SURABAYA
NOMOR : 188.45/ 170 /436.1.2/2020
TANGGAL : 16 JUNI 2020

I. IDENTITAS OBJEK		
Nama Objek	:	Sumur Jobong
Lokasi	:	Jalan : Ketapang III
	:	Kelurahan : Nyamplungan
	:	Kecamatan : Pabean Cantian
	:	Kota : Surabaya
	:	Provinsi : Jawa Timur
Ukuran Objek	:	Diameter : 83 cm
	:	Ketebalan : 2.5 cm
	:	Tinggi : 48 cm
	:	Bentuk : Silindris
	:	Diameter : 69 cm
	:	Ketebalan : 3 cm
	:	Tinggi : 49 cm
	:	Bentuk : Silindris
Jenis Objek	:	Bentuk : Sumur kuno
	:	Bahan : Batu bata dan lempeng besi
Batas	:	Utara : Langgar Nurul Huda
	:	Selatan : Rumah warga
	:	Timur : Gang Ketapang III sisi barat
	:	Barat : Rumah warga
Koordinat	:	°14'3.0516"S 112°44'26.9628"E
II. DESKRIPSI		
Uraian	:	<p>Struktur Sumur Kuno berlokasi di Jalan Ketapang Gang III, RW 10 / RT 01, Kelurahan Nyamplungan, Kecamatan Pabean Cantian Surabaya. Keberadaan sumur tersebut telah diketahui namun belum ada tindak lanjut hingga renovasi ke-3. Pada sekitar tahun 1990 dilakukan pemasangan pompa air listrik dengan tidak membongkar sumur secara keseluruhan. Berdasarkan deskripsi ukuran sumur sebagai berikut :</p> <ul style="list-style-type: none"> - bibir sumur kebatas akhir cor (batu semen) : 120 cm, - bibir sumur kebatas lempeng besi : 190 cm - bibir sumur ke dasar : 288 cm

	<ul style="list-style-type: none"> - diameter sumur : 68 cm - tebal bibir sumur : 23 cm. <p>Adapun bibir sumur terhitung dari tanah eksisting atau sejajar dengan tanah bahannya sumur terbuat dari bahan batubata dan berasosiasi dengan lempeng besi berbentuk lingkaran dengan diameter \pm 50 cm.</p>
Fungsi masa lalu	: Sumur kuno
Fungsi sekarang	: Sumur sebagai tempat wudhu
Kondisi saat ini	: Sangat baik dan terawat.
Status kepemilikan/ pengelolaan :	Milik warga
III. KRITERIA	
Kriteria Objek	: Struktur Cagar Budaya.
Nilai penting	:
	<p>Sejarah :</p> <p>Sumur Kuno yang berlokasi di Jalan Ketapang III Surabaya diperkirakan keberadaannya telah ada pada abad ke-19 atau lebih dari masa pembangunan langgar yakni pada masa kolonial serta berada dalam kawasan melayu (<i>melayu camp</i>).</p>
	<p>Ilmu pengetahuan :</p> <p>Sumur Kuno yang berlokasi di Jalan Ketapang III Surabaya memiliki nilai penting bagi perkembangan ilmu pengetahuan terutama di bidang arkeolog sejarah dan etnografi karena berpotensi sebagai objek penelitian terutama penelitian sejarah dan arkeologi Indonesia.</p>
	<p>Pendidikan :</p> <p>Sumur Kuno yang berlokasi di Jalan Ketapang III Surabaya memiliki manfaat sebagai penambah wawasan bagi masyarakat/pelajar dalam menjelaskan seluk-beluk peninggalan arkeologi sejarah dan etnografi di Surabaya.</p>
	<p>Kebudayaan :</p> <p>Sumur Kuno yang berlokasi di Jalan Ketapang III Surabaya memiliki nilai dan warisan budaya bagi penguatan kepribadian bangsa.</p>

IV. FOTO

DOKUMENTASI STRUKTUR SUMUR KUNO YANG BERLOKASI DI JALAN KETAPANG III SURABAYA



Gambar Struktur Sumur Kuno

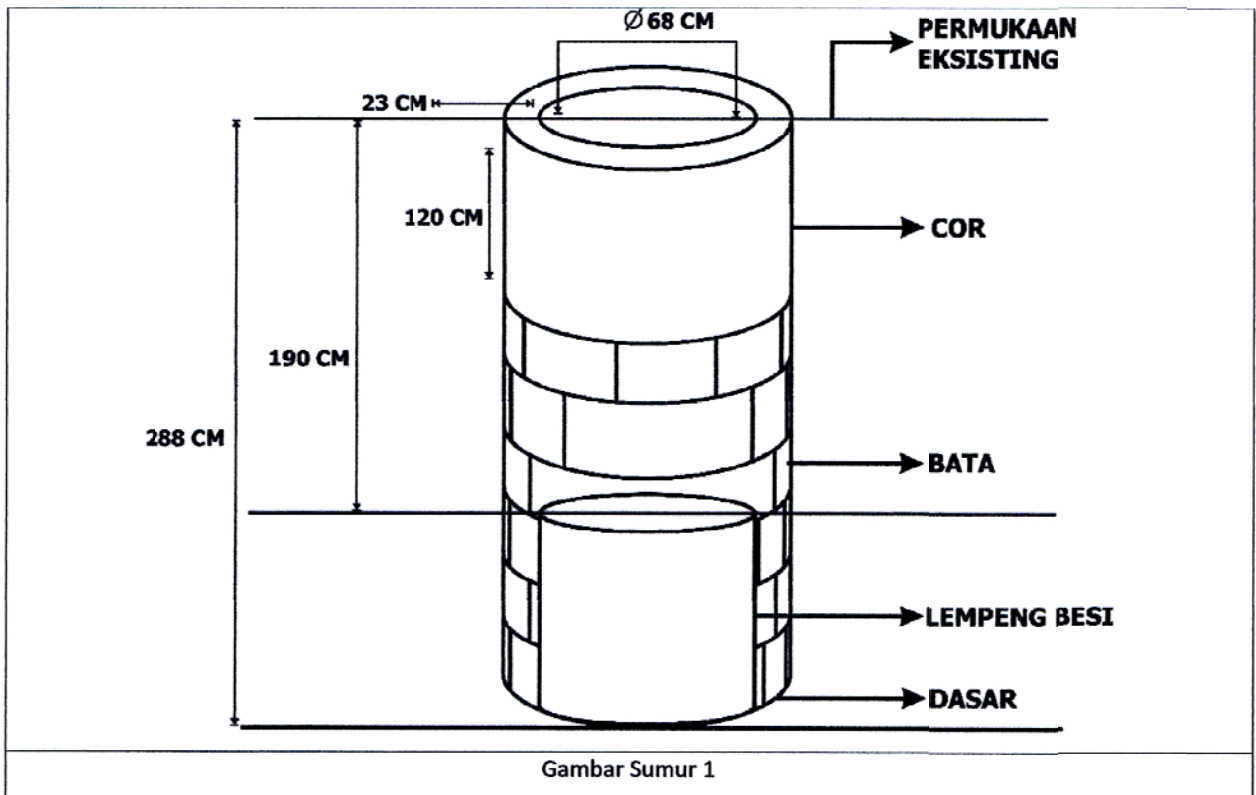


Gambar Bahan Batu Bata Struktur Sumur Kuno



Gambar Lokasi Struktur Sumur Kuno

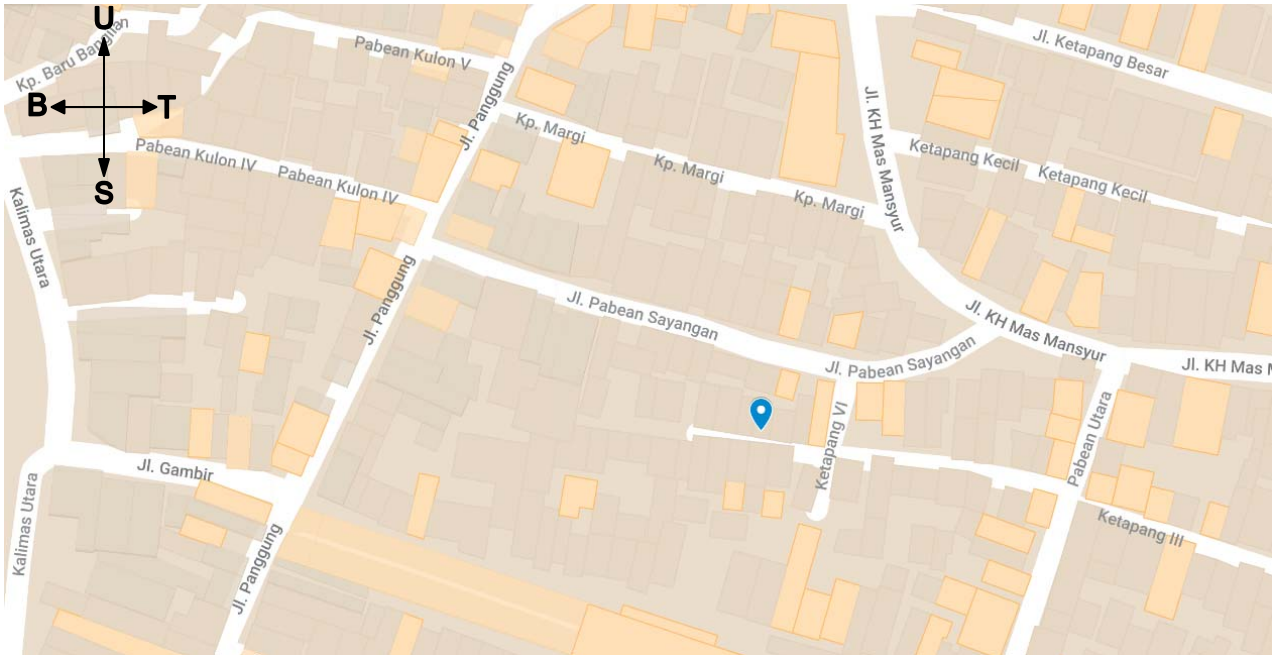
**GAMBAR STRUKTUR SUMUR KUNO
YANG BERLOKASI DI JALAN KETAPANG III SURABAYA**



Gambar Sumur 1

V. PETA

PETA LOKASI STRUKTUR SUMUR KUNO YANG BERLOKASI DI JALAN KETAPANG III SURABAYA



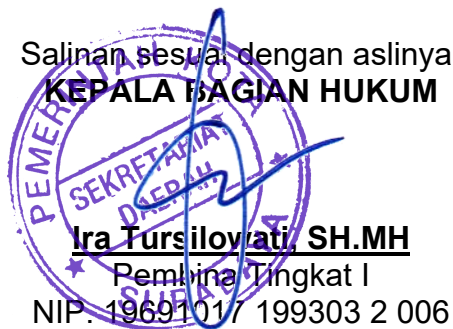
 Lokasi

WALIKOTA SURABAYA,

ttd

TRI RISMAHARINI

Salinan sesuai dengan aslinya,
KEPALA BAGIAN HUKUM


Ira Tursiloyati, SH.MH
Pemimpin Tingkat I
NIP. 19691017 199303 2 006